

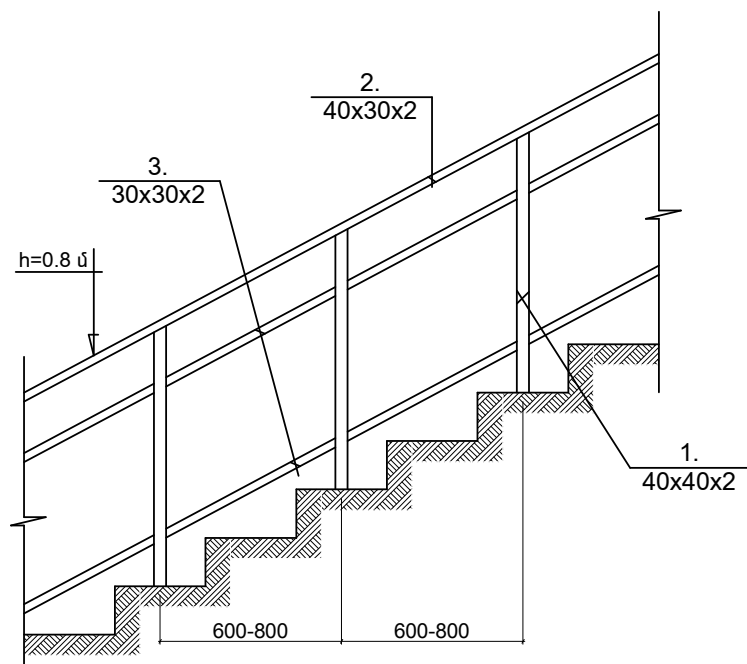
ՃԱՂԱՇԱՐ՝ 11.2 գմ

Հ/Հ	ԱՆՎԱՆՈՒՄԸ	ՔԱՆԱԿ	ԵՐԿԱՐՈՒԹ.	ԾԱՆՈԹ	2 ԿՈՂՄԻ ՀԱՄԱՐ
1.	40X40X2	5	1100	12.65 կգ	25.3 կգ
2.	40X30X2	1	5.6	11.2 կգ	22.4 կգ
3.	30X30X2	2	5.60	19.04 կգ	38.08 կգ
4.	d=2 թիթեղ	—	—	—	2.0 կգ
5.	Ճաղերի ներկում՝ մուգ շագանակագույն			9.2 մ ²	

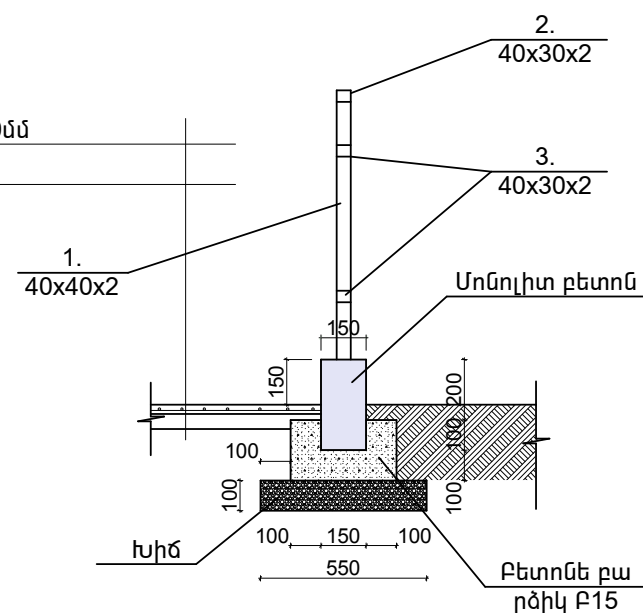
ՔԱՆԴԱՆ ԱՇԽԱՏԱՆՔՆԵՐ

Հ/Հ	ԱՆՎԱՆՈՒՄԸ	ՉԱՓՍ. ՄԻԱՎ.	ՔԱՆԱԿԸ
1.	Առկա ճաղաշարի ապամոնտաժում	գմ	6.20
2.	Քայքայված բետոնե աստիճանների քանդում	մ ³	0.7
3.	Հողի քանդում աստիճանների եզրերում	մ ³	1.5
4.	Հողի հետլիցք	մ ³	1.0
5.	Ավելորդ հողի և շին աղբի տեղափոխում՝ 7 կմ	տն	0.9

ՃԱՂԱՇԱՐ՝ 22 գմ



Մոնոլիտ բետոն P15՝ 70մմ
Ցանց Փ3 Bp-I, 150x150
Գոյութ. ունեցող շերտեր



ՎԵՐԱՆՈՐՈԳՄԱՆ ԱՇԽԱՏԱՆՔՆԵՐ

Հ/Հ	ԱՆՎԱՆՈՒՄԸ	ՉԱՓՍ. ՄԻԱՎ.	ՔԱՆԱԿԸ
1.	Խճի շերտի տոփանում 100 մմ (h) եզրաքարի տակ	մ ³	0.2
2.	Մոնոլիտ բետոնե եզրաքարի կառուցում բետոնե հիմքի վրա ջերմային կարաններով, 2.0 մ. ք.՝ 150x300մմ չափի	գմ	11.2
3.	Հարթակների բետոնացում՝ 100մմ .	մ ³	0.2
4.	Ամրան Փ10 A500C՝	կգ	6.2
5.	Ամրան Փ8 AC-I՝	կգ	5.2
6.	Բետոնե ծածկաշերտի կառուցում հարթակի վրա	մ ³	1.1
7.	Հարթակի տակ ցանց՝ Փ3 Bp-I, 150x150, 10.2 մ ²	կգ	15.6
8.	Անցքերի շաղափում Փ10մմ	հատ	12.0
9.	Խարիսխներ Փ8 A500c	կգ	2.6
10.	Աստիճանների կողմասերի ցեմ. ավազե սվաղ	մ ²	2.1
11.	Գոյութ. ուն. պատի ցեմ. ավազե սվաղ	մ ²	5.1

		ԵՐԵՎԱՆ ՔԱՂԱՔԻ ՆՈՐ ՆՈՐԲ ՎԱՐՉԱԿԱՆ ՇՐՋԱՆԻ ԼՅՈՒՔՍԵՄԲՈՒՐԳԻ 7 ՇԵՆՔԻՑ ԴԵՊՒ ԼՅՈՒՔՍԵՄԲՈՒՐԳԻ I ՆՐԲԱՆՑՔ 3 ՇԵՆՔ ԻՋՆՈՂ ԱՍՏԻՃԱՆՆԵՐԻ ՀԻՄՆԱՆՈՐՈԳՈՒՄ			
Տնօրեն	Ա. Լեվոնյան	ՊԱՏՎԵՐ՝ «ԵԶ-ՊԵԱՇՁԲ-14/59-1 ՃԱՐՏԱՐԱՊԵՏԱՇԻՆԱՐԱՐԱԿԱՆ ՄԱՍ	ՓՈՒԼ	ԹԵՐԹ	ԹԵՐԹԵՐ
Նախագծեց	Ս. Զուրով		ԱՆ	5	5
Ստուգեց	Ս. Միրզոյան	Աշխատանքների ծավալներ, կոնստրուկտիվ էլեմենտների մասնագրեր	«ՀԱՄԱՇԻՆՆԱԽԱԳԻԾ» ՍՊԸ		